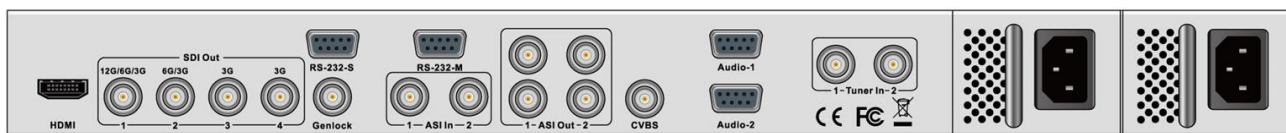


## Профессиональный приемник DCH-6000P

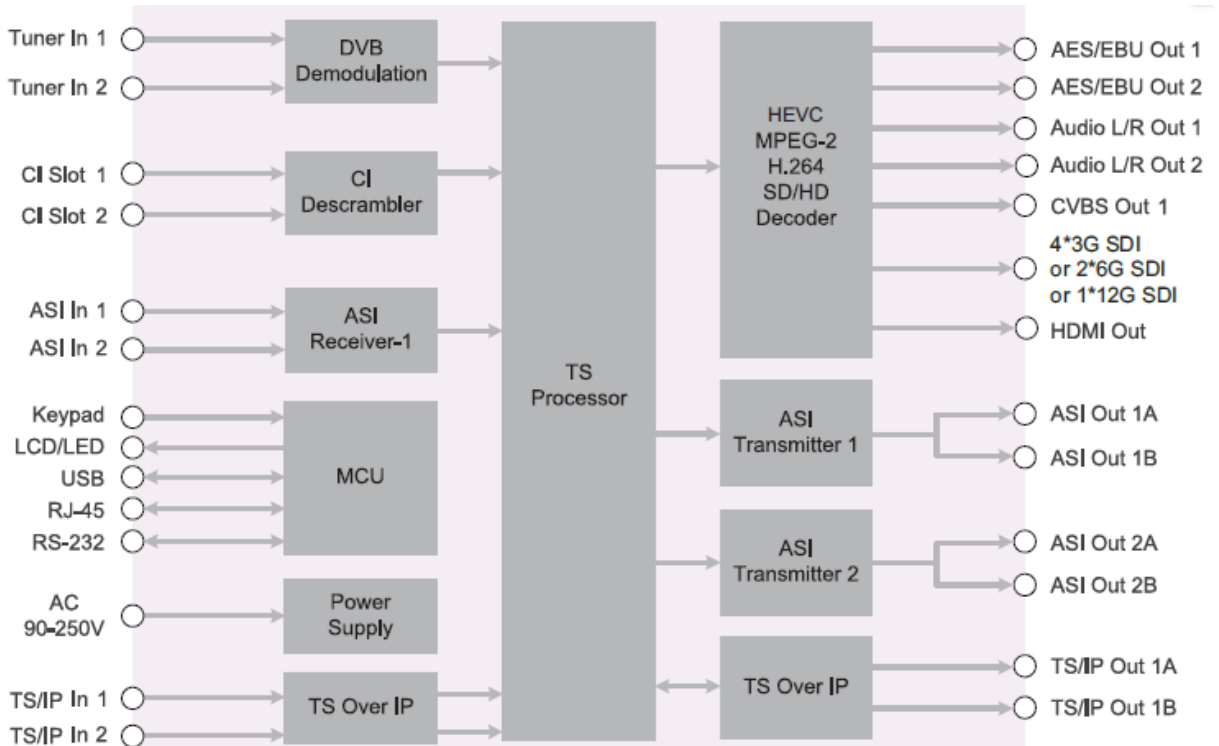


Цифровой приемник 4K для приема программ UHD разрешения.

Возможности:

- прием сигналов в зависимости от двух установленных демодуляторов DVB-S/S2; DVB-C; DVB-T/T2;
- прием двух транспортных потоков DVB ASI;
- прием сигналов IPTV;
- дескремблирование кодировки вещателя. Два CI слота для однопрограммных и/или многопрограммных CAM модулей с возможность последовательного включения.
- декодер BISS-1 и BISS-E на одно кодовое слово;
- встроенный мультиплексор всех источников сигнала и формирования новых транспортных потоков для двух независимых ASI входов, двух портов GbE;
- два независимых ASI выхода и два GbE порта;
- видеодекодер MPEG-2/4(H.264) SD/HD, HEVC(H.265);
- поддержка разрешения 4K 4:2:0 60p 10бит декодер;
- декодер аудио двух стерео пар звука MPEG-1 Layer I, II;
- выходные интерфейсы - CVBR, HDMI, 4\*3G-SDI, ASI, AES/EBU, GbE;
- синхронизация от внешнего источника Genlock;
- динамическое определение и обновление PMT таблицы;
- обработка телетекста и субтитров;
- резервирование сервиса заменой источника между тюнер/ASI/IP;
- локальное (с передней панели) и удаленное управление через SNMP, WEB, HDMS;
- сохранение конфигурации и автозагрузка после отключения питания;
- мониторинг уровня входного сигнала, Eb/No, BER на индикаторе;
- резервный блок питания с возможностью "горячей замены".

## Функциональная схема



## Спецификация

<b>Количество демодуляторов в приемнике</b>	2
Возможные типы демодуляторов	DVB-S/S2 либо DVB-S/S2/S2X либо DVB-C, либо DVB-T/T2, либо без демодулятора. Определяется при заказе. См. раздел Информация для заказа.
<b>демодулятор DVB-S/S2</b>	
Входной разъем	2*F-female, 75 Ом
Диапазон входных частот, МГц	950- 2150
Динамический диапазон входного сигнала, дБм	-25..-65
Диапазон символьных скоростей, МБод/с	1..45
Коэффициент сглаживания (roll-off)	0,35 при DVB-S QPSK; 0,2; 0,25; 0,35 при DVB-S2 8PSK
Избыточное кодирование (FEC)	1/2, 2/3, 3/4, 5/6, 7/8 для QPSK; 1/2, 3/5, 2/3, 3/4, 4/5, 5/6, 8/9,9/10 для DVB-S2 QPSK 3/5, 2/3, 3/4, 5/6, 8/9,9/10 для DVB-S2 8PSK
Управление конвертора напряжением, В	0, 13, 18
Управление конвертором тоновым сигналом, кГц	0 или 22
Управления конвертором по протоколу DiSEqC	1.0
<b>демодулятор DVB-S/S2/S2X</b>	

Входной разъем	1*F-female, 75 Ом с петлевым выходом
Диапазон входных частот, МГц	950- 2150
Динамический диапазон входного сигнала, дБм	-25...-65
Диапазон символьных скоростей, МБод/с	QPSK/8PSK 1-60 16APSK 1-58 32APSK 1-55 64APSK 1-34
Коэффициент сглаживания (roll-off)	0,05-0,35
Избыточное кодирование (FEC)	DVB-S 1/2, 2/3, 3/4, 5/6, 7/8; DVB-S2 1/2, 3/5, 2/3, 3/4, 4/5, 5/6, 8/9,9/10
Управление конвертора напряжением, В	0, 13, 18
Управление конвертором тоновым сигналом, кГц	0 или 22
Управления конвертором по протоколу DiSEqC	1.0
<b>Тюнер DVB-C</b>	
Входной разъем	2*F-female, 75 Ом
Обратные потери, дБ	7
Диапазон входных частот, МГц	51-862
Полоса частот канала, МГц	6, 7, 8
Динамический диапазон входного сигнала, дБмкВ	51-75
Диапазон символьных скоростей, МБод/с	1-7 (ITU J.83 Annex A)
Модуляции QAM	16/32/64/128/256
<b>Демодулятор DVB-T/T2</b>	
Входной разъем	2*F-female, 75 Ом
Обратные потери, дБ	7
Диапазон входных частот, МГц	104-862
Полоса частот канала, МГц	6, 7, 8
Динамический диапазон входного сигнала, дБм	-70...-20
Модуляции	QPSK,16QAM, 64QAM для DVB-T QPSK,16QAM, 64QAM, 256QAM для DVB-T2
Режим FFT	2к, 8к для DVB-T 1к, 2к, 4к, 8к, 16к, 32к для DVB-T2
Защитный интервал	1/4, 1/8, 1/16, 1/32 для DVB-T 1/4, 5/32, 1/8, 5/64, 1/16, 1/32, 1/64, 1/128 для DVB-T2
Избыточное кодирование (FEC)	1/2, 2/3, 3/4, 5/6, 7/8 для DVB-T 1/2, 3/5, 2/3, 3/4, 4/5, 5/6 для DVB-T2
Возможность выбора уровня PLP	есть
<b>ASI вход</b>	2* BNC female, 75 Ом EN50083-9, скорость до 200 Мб/с
<b>TS/IP вход</b>	2*RJ-45 100/1000 Base-T (основной и резервный) физически один и тот же разъем используется и для ввода и для вывода TS
Скорость МБ/с	а) дуплексный режим 80 Мб/с с поддержкой FEC SMPTE 2022M б) симплексный режим 4 TS 200 Мб/с

	с) симплексный режим 32 SPTS 800 Мб/с
Протоколы	UDP/RTP, Multicast/Unicast, IGMPv3, ARP
Поддержка FEC	SMPTE 2022M
<b>ОБРАБОТКА СИГНАЛОВ</b>	
<b>Дескремблирование</b>	DVB Common Scrambling Algorithm(CSA), два слота CI с возможностью последовательного включения и поддержкой режима многопрограмного дескремблирования (MCD) , BISS-1, BISS-E на одно слово
<b>Мультиплексирование</b>	Ремультимплексирование TS от всех источников в 2 TS, PID фильтр
	Изменение или формирование сервисных таблиц PSI/SI, NIT,SDT,LCN, EIT
<b>Декодирование видео</b>	MPEG-2 SP@ ML ,MP@HL MPEG 4 SP@L0-3, ASP@L0-5,GMC H.264 BP/MP/HP@L5.0 H.265 <a href="#">MP@L5.0</a> High-tier
Максимальная скорость видеопотока, Мб/с	80
<b>Декодирование звука</b>	MPEG-1 Layer II, 2 стереопары MPEG-2 AAC 2 стереопары или 5.1 downmix to 2.0 MPEG-4 HE-AAC v1/v2 2 стереопары или 5.1 downmix to 2.0
<b>Обработка данных</b>	
Субтитры	DVB,EBU
VBI	телетекст, WSS
коммутация	EIA 608, EIA 708, EIA 608-to-708
<b>ВЫХОДНЫЕ ИНТЕРФЕЙСЫ</b>	
<b>ASI выход</b>	2x2*BNC Female, 75 Ом, EN50083-9. Скорость до 200 Мб/с
<b>TS/IP выход</b>	два RJ-45 100/1000 Base-T (основной и резервный) физически один и тот же разъем используется и для ввода и для вывода TS
Скорость МБ/с	а) дуплексный режим 80 Мб/с с поддержкой FEC SMPTE 2022M б) симплексный режим 4 TS 200 Мб/с с) симплексный режим 32 SPTS 800 Мб/с
Протоколы	UDP/RTP, Multicast/Unicast, IGMPv3, ARP
<b>SDI</b>	4xBNC female 75 Ом 800 В p-p SMPTE ST2082 (12G UHD-SDI); ST2081(6G UHD-SDI); ST424(3G-SDI); ST259(SD-SDI)
<b>CVBS</b>	BNC female 75 Ом, RCA female 75 Ом PAL, SECAM,NTSC
<b>Аналоговый звук</b>	2*D-sub 9-pin с переходником на XLR, 600 Ом балансный 2 стереопары. Моно/Сtereo/Dual mono
<b>HDMI выход</b>	HDMI 2.0 HDCP 2.2
Поддерживаемые разрешения	4K@60,50

	1080p50, 30,24 1080i@60, 50 720p@25, 29.97, 50, 59.94, 60; 480p@60; 576p@50 576i@25 480i@29,97
<b>GENLOCK</b>	BNC female 75 Ом
<b>УПРАВЛЕНИЕ И МОНИТОРИНГ</b>	
Разъем	1 × RJ-45, 10/100 Base-T
Протоколы управления	SNMP, HTTP Web, HDMS производителя
Местное управление	LCD дисплей и 6 кнопок на передней панели
Последовательный порт	RS-232 9- D-sub для заводской заливки ПО
USB порт	два, только для обновления ПО
<b>Обновление ПО</b>	через USB или встроенный FTP loader
<b>Резервирование</b>	Два блока питания с возможностью горячей замены, резервирование сервиса по назначенным источникам.
<b>ПИТАНИЕ</b>	АС 90-250В , 50/60Гц, 30 Вт без питания LNB
<b>УСЛОВИЯ ЭКСПЛУАТАЦИИ</b>	Температура 0-45 гр. С, 10-90% влажности
<b>УСЛОВИЯ ХРАНЕНИЯ</b>	Температура -10...60 град.С
<b>КОМПЛЕКТАЦИЯ</b>	
<b>МАССО-ГАБАРИТНЫЕ ХАРАКТЕРИСТИКИ</b>	
Упаковка, мм	Картонная коробка
Размеры, ДхГхВ, мм	
Вес нетто/брутто, кг	5 кг
<b>Сертификация</b>	<a href="#">Мин Связи РФ ОС-1-ОТ-0775 до 03.07.19</a>
<b>Руководство пользователя</b>	
<b>Описание производителя</b>	<a href="#">на английском</a>
<b>Каталог</b>	<a href="#">2019</a>
<b>Прошивка</b>	
<b>MIB файл</b>	

## Информация для заказа

DCH-6000P-X

где X – тип демодулятора S2/T2/C

S2X по запросу.