

Видеокодер DCH-6000EC

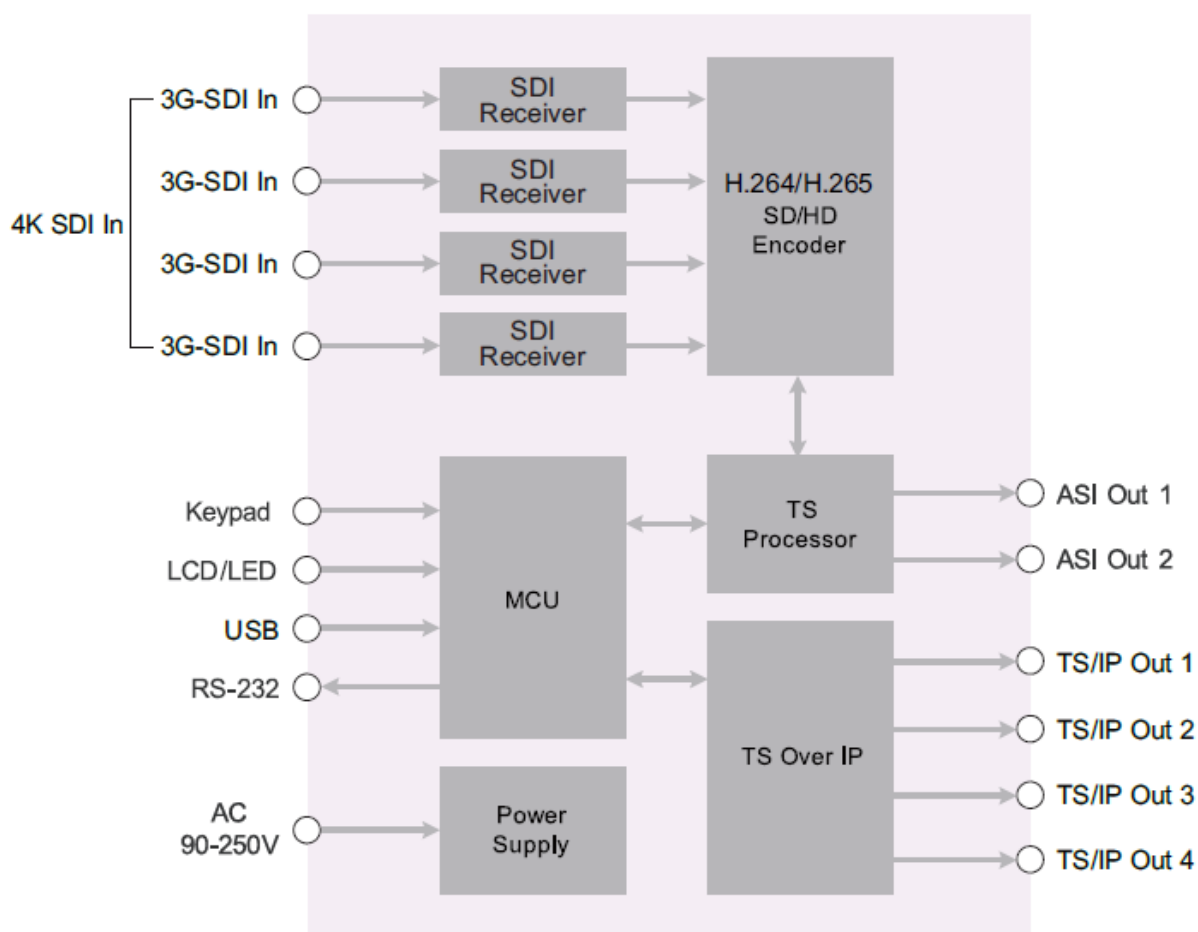


Видеокодер 4K HEVC (H.265), MPEG-4 (H.264) со стримером для работы в составе вещательных комплексов и цифровых головных станций.

Возможности:

- Кодирование HEVC (H.265), MPEG-4 (H.264) одного видеосигнала с одной стереопарой;
- Синхронизация видео и аудио сигналов (time base correction);
- CRR/VBR режим кодирования;
- входные интерфейсы – четыре HD-SDI с внедренным звуком;
- дополнительный вход ASI и мультиплексор для формирования общего транспортного потока;
- выходные интерфейсы 2*ASI и TS IP,
- Транспортные протоколы UPD/RTP/HLS/RTMP;
- поддержка HLS и RTMP по выходу;
- дистанционное и локальное управление.

Функциональная схема



Спецификация

ВХОДНЫЕ ИНТЕРФЕЙСЫ	
HD SDI с внедренным звуком	4*HD-SDI, 4*BNC female 75 Ом
ASI	BNC, 75 Ом до 100 Мб/с (опционно)
TS/IP вход	
Входной разъем	4*RJ-45 100/1000 Base-T
Скорость МБ/с	до 800
Протоколы	UDP/RTP, Multicast/Unicast, HLS, RTMP, IGMPv2, ARP,
ОБРАБОТКА СИГНАЛОВ	
Кодирование видео	HEVC (H.265), MPEG-4 (H.264) HP@4.0
	4:2:0/4:2:2 8/10 бит
Количество каналов	4 канала SD/HD или 1 канал UHD
Разрешения/скорость выходного TS,Мб/с	3840x2160p@60,59.94,50 – 6...16 Мб/с; 1920x1080p@59.94,50 -2..8 Мб/с; 1920x1080i@25,29.97 - 1...6 Мб/с; 1440x1080i@25,29.97 - 1...6 Мб/с; 1280x720p@50,59.94 -1...6 Мб/с; 720x480i@29.97 - 0,5...4 Мб/с
Поддерживаемые форматы	4:3; 16:9

Режим кодирования	CBR/VBR
Кодирование звука	MPEG-1 Layer II, AAC LC
Частота дискретизации, кГц	48
Скорость кодирования, кБ/с	64-384
Мультиплексирование	Рельтиплексирование TS
	регенерация PSI/SI, редактирование NIT,SDT
ВЫХОДНЫЕ ИНТЕРФЕЙСЫ	
ASI выход	2 × BNC Female, 75 Ом, EN50083-9. Скорость до 99 Мб/с
TS/IP выход	
Входной разъем	4*RJ-45 100/1000 Base-T
Скорость МБ/с	до 800
Протоколы	UDP/RTP, Multicast/Unicast, HLS, RTMP, IGMPv2, ARP
УПРАВЛЕНИЕ И МОНИТОРИНГ	
Разъем	1 × RJ-45, 10/1000 Base-T
Протоколы управления	SNMP, HTTP Web
Местное управление	LCD дисплей и 6 кнопок на передней панели
Последовательный порт	
USB порт	1
Обновление ПО	через USB или встроенный FTP loader
ПИТАНИЕ	АС 90-250В , 50/60Гц, 20 Вт без питания LNB
УСЛОВИЯ ЭКСПЛУАТАЦИИ	Температура 0-45 гр. С, 10-90% влажности
УСЛОВИЯ ХРАНЕНИЯ	Температура -10...60 град.С
КОМПЛЕКТАЦИЯ	
МАССО-ГАБАРИТНЫЕ ХАРАКТЕРИСТИКИ	
Упаковка, мм	Картонная коробка 545x435x180
Размеры, ДхГхВ, мм	483x318x44
Вес нетто/брутто, кг	3,2/5
Сертификация	Мин Связи РФ ОС-1-ОТ-0775 до 03.07.19
Описание производителя	Каталог 2019
Руководство пользователя	Мануал на английском
MIB	

Информация для заказа

DCH-6000EC