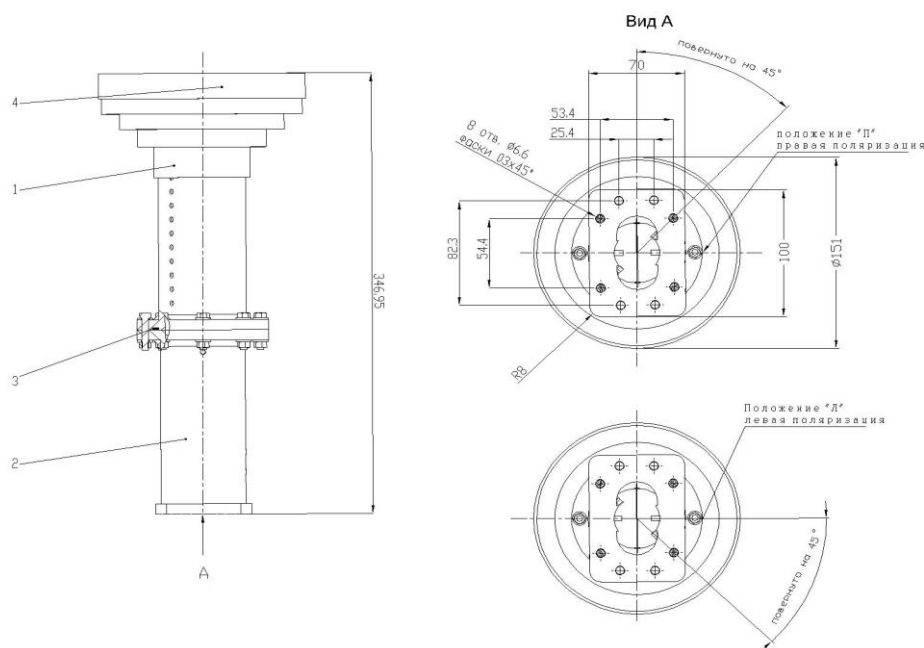


Облучатель ЕТК АDB-430



Облучатель C-band для сигналов с круговой поляризацией предназначен для работы в составе профессиональной приемной антенны офсетного типа.

Возможности

- Устанавливаются на антенны офсетного типа. Конструкция антенны должна обеспечивать отсутствие провисания облучателя. Для крепления на антенны 2,4 Супрал требуется использовать дополнительное крепление (см. информацию для заказа);
- Обеспечивают прием сигналов правой или левой поляризации в зависимости от крепления хвостовика (Положение "П" соответствует приему сигналов правой поляризации, "Л"- левой).
- Обеспечивает высокую развязку относительно кроссполяризационного сигнала.

Спецификация

Диапазон рабочих частот, МГц	3400-4200
Угол раскрытия облучателя, градусы	78
Коэффициент эллиптичности по оси приема, не более	0,73
КСВН, не более	1,3
Ослабление, дБ не более	0,2
Требуемый диаметр крепёжного хомута, мм	60
Присоединительный фланец	CRP-229F
Материал изделия	Алюминий, крышка из ударопрочного полистерола
Материал покрытия	анодное оксидирование и эмаль белого цвета
Рабочий диапазон температур, град. Цельсия	-60...+50
Габариты в сборе, мм	Диаметр 151, длина 347

Упаковка, мм	Картонная коробка 200x200x370
Вес, кг	3

Информация для заказа:

Облучатель - ЕТК АDB-430

Крепление облучателя на антенне Супрал 2,4м усиленное – ЕТК К04